

# Multiconnecteur BARTOL<sup>®</sup> 4

Pour chute unique à tube PVC Lisse



-222-2045\_V2  
Atec: 14.1/14-2045\_V2

# Avec BARTOL® 4 Multipliez vos Avantages par 4

## Simplicité

- BARTOL® 4 est le seul multiconnecteur du marché, livré prêt à être raccordé sur chantier :
  - 1 entrée femelle DN 100-110 pré-équipée d'un joint de dilatation en EPDM
  - 1 sortie mâle DN 100-110 assurant la liaison avec la chute, par collage ou joint.
  - 4 possibilités de branchements pour 3 diamètres de tubes différents (DN 32-40-50), chaque entrée est pré-équipée d'un joint de dilatation EPDM
- Avec BARTOL® 4, réalisez le plus grand nombre de combinaisons de branchements verticaux des eaux usées sans avoir besoin de désoperculer ou de coller des réductions 40/32 ou 50/40.
- Avec BARTOL® 4, réalisez le procédé de chute unique sans ventilation secondaire selon la norme NF EN 12056-2.

## Efficacité

- BARTOL® 4 profite d'une structure interne lisse qui la rend autonettoyante. Son volume interne plus important renforce son action de chambre de décompression sans risque de désamorçage des siphons.
- Compact et triangulaire il peut être installé en angle.
- 4 branchements disponibles (DN 32-40-50) pour le raccordement au ras du sol de différents appareils sanitaires tout en assurant un écoulement optimum.



*Optez pour la solution d'évacuation en chute unique des eaux vannes et usées certifiée par Avis Technique du CSTB.*



**-222-2045\_V2**  
**Atec: 14.1/14-2045\_V2**

### **Qualité**

- Le Multiconnecteur BARTOL® 4 est en PVC, matériau traditionnel d'une excellente durabilité.
- BARTOL® 4 est fabriqué sous système d'assurance qualité ISO 9001 et bénéficie d'un Avis Technique du CSTB.
- Structure monobloc. Joints EPDM conformes à la norme EN 681-1 pré-montés en usine.

### **Economie**

- 1 seule référence produit quel que soit le type de branchement vertical à réaliser.
- Simplification des études chantiers = 1 seule ligne de commande = 1 seul produit sur chantier.
- Gains sur les pièces et tubes standards, coût de stockage et de transport, temps de main d'œuvre et d'installation.

*La seule culotte mâle-femelle DN 100-110 mm équipée de 4 entrées EU multi-diamètres DN 32-40-50 mm*

*Une Seule et Unique Référence pour vos chantiers*

**BARTOL® 4**



# Grâce au multiconnecteur chute unique BARTOL® 4 :

## Vous gagnez en fiabilité :

- **Antisiphonnage** grâce à une pente intégrée qui fait office de chambre de décompression, permettant une meilleure évacuation des appareils en sortie basse. Cela évite le bourrage et rend le multiconnecteur BARTOL® 4 « autonettoyant ».
- **Permet des branchements verticaux** ce qui évite les remontées d'eau toujours possibles dans le cas des branchements horizontaux, dès qu'il existe la plus petite contre pente.
- **Grande stabilité dans le temps** puisque le multiconnecteur BARTOL® 4 est en PVC.
- **Excellente étanchéité** grâce à ses joints en EPDM.
- **Solidité renforcée** grâce à une structure monobloc.

## Vous gagnez de l'argent :

- **Aucun changement de structure** à l'installation, le multiconnecteur BARTOL® 4 vous fait donc gagner du temps de pose, il limite vos coûts de main d'œuvre et de matériel (tubes, raccords standards...).
- **Gain de place important**, en assurant le même service que le système séparatif mais avec une gaine technique beaucoup plus petite : BARTOL® 4 libère des mètres carrés au sol.



### **Vous gagnez en confort d'utilisation :**

- **Une pose plus aisée.**
- **Pas de remontées d'odeurs** avec les bouchons à poser sur les entrées non utilisées.
- **Réduction du bruit avec rupture** créée dans la chute par la pose du multiconnecteur BARTOL® 4.
- **Bonne qualité isophonique** grâce à la pose du multiconnecteur BARTOL® 4 en combinaison avec les tubes isophoniques.
- **Connexion EU – EV** à l'intérieur de la gaine.

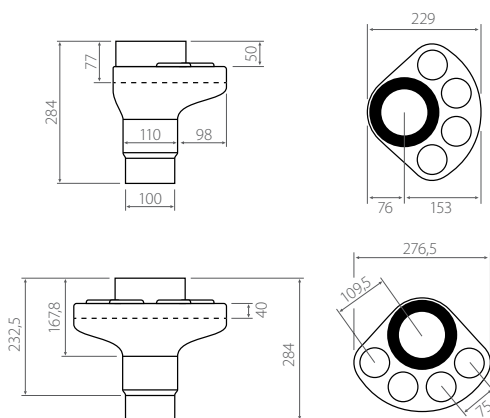
### **Vous gagnez en polyvalence :**

- **Triangulaire**, le multiconnecteur BARTOL® 4 peut s'encastrier très facilement. Il peut se poser ou se suspendre (en l'étayant).
- **Intervention simple** en cas de bouchon, grâce à un joint à lèvres.
- **Adapté au neuf comme à la rénovation.**
- **Connexion eaux usées en point bas.**
- **Axe identique** eaux usées / eaux vannes (2 étages).



# Caractéristiques Techniques BARTOL® 4

- 1 entrée Femelle DN 100-110 mm
- 1 sortie Mâle DN 100-110 mm
- Accepte 3 Ø de branchements DN 32-40-50 mm
- 4 possibilités de branchements verticaux
- Pré-équipé de joints de dilatation EPDM
- Livré avec 3 bouchons obturateurs amovibles



Référence	Désignation	Code EAN
BARTOL4	Multiconnecteur BARTOL® 4 - Avis Technique CSTB DN100/110 - 4 branchements DN 32-40-50 Hauteur 28 cm	5031485043126
BARTOL4C	Multiconnecteur BARTOL® 4 COURTE DN100 - 4 branchements DN 32-40-50 Hauteur 17,50 cm	5031485043133
BARTOL4_JOINT	Joint EPDM DN 32-40-50 pour BARTOL® 4	5031485043232
BARTOL4_BOUCHON	Bouchon d'obturation pour BARTOL® 4	5031485043249
BARTOL4_JOINT_SUP	Joint EPDM d'entrée supérieure DN 100/110 pour BARTOL® 4	5031485043225

# Caractéristiques Techniques BARTOL® 4

- Les diamètres, les tolérances et les profondeurs d'emboîtures sont conformes à la norme NF EN 1329.
- Le Multiconnecteur BARTOL® 4 est fabriqué par procédé d'injection, en deux parties assemblées ensuite par collage pour former une structure monobloc prête à raccorder. Le corps et le plateau du Multiconnecteur BARTOL® 4 sont fabriqués en PVC-U. Les bouchons amovibles d'obturation sont en polypropylène. L'usine réalise des essais qualité systématiques sur les pièces en cours de fabrication et sur produits finis.
- BARTOL® 4 est de couleur gris clair (RAL 7035 : corps et plateau ; RAL 7040 : bouchons) et d'aspect lisse et brillant. Le Multiconnecteur BARTOL® 4 est constitué d'un corps principal de forme triangulaire, d'un plateau comportant 4 orifices destinés au raccordement des collecteurs d'appareils autres que les WC et de deux parties tubulaires haute et basse permettant le raccordement sur la chute.
- Les emboîtures des connexions de petite évacuation sont constituées de 4 entrées toutes équipées de joint à lèvres pour réaliser indifféremment des branchements verticaux en DN 32/40/50mm. Chaque Multiconnecteur BARTOL® 4 est livré avec 3 bouchons amovibles (avec système d'auto-ancrage) permettant d'obturer de façon optimum les orifices de raccordement non utilisés.
- Le joint d'entrée femelle (DN100/110) et les 4 joints à lèvres (DN 32/40/50) sur le plateau, pré-montés en usine, sont en EPDM et conformes à la norme EN 681-1.
- Le raccordement des appareils autres que les WC sont réalisés à chaque niveau avec le Multiconnecteur BARTOL® 4 (4 possibilités de branchements verticaux en DN 32, 40 et 50mm).
- Le raccordement des WC est réalisé indépendamment du Multiconnecteur BARTOL® 4 à l'aide d'une culotte traditionnelle, située au-dessus ou au-dessous du multiconnecteur.
- Le multiconnecteur existe aussi en version courte\* (hauteur 17,5 cm), Ø 100, pour dalle mince ou pied de chute.



\*hors ATEC

Pour plus d'informations sur les gammes  
Fernco, consultez nos catalogues sur  
[www.fernco.fr](http://www.fernco.fr)



Fernco, Siège social, 1 Rue de la Haye, Le Dôme Roissy Pôle, 93290 TREMBLAY EN FRANCE

Tel: +33 (0)6 88 30 19 08 / 01 30 11 89 79 | Email: [ventes@fernco.fr](mailto:ventes@fernco.fr) | [www.fernco.fr](http://www.fernco.fr)

SARL Unipersonnelle au capital de 100 Euro - RCS Bobigny 535 109 110 - N° SIRET 53510911000028 - TVA FR 40 535 109 110 - APE 4690Z

V005APR23